

BYGNINGSBESLAG



sima
a strong connection 

Vælg den rigtige overflade til opgaven

Det er ikke nok blot at vælge det rigtige produkt til opgaven. Du skal også sørge for at få produktet med den rigtige overflade. Enkelte produkter fås med forskellige overflader, der hver har deres fordele. Du vælger den rigtige overflade ved at se på, hvor produktet skal anvendes. Symbolet kan du se på æskerne. Man skelner mellem tre anvendelsesområder:

Indendørs brug
Indendørs symbol
Indendørs produkter, der opfylder:
Minimumskravet til Korrosionsbeskyttelse iht. Trænormen og EUROCODE 5, serviceklasse 1

Beskyttet udendørs brug
Beskyttet udendørs symbol
Beskyttet udendørs produkter, der opfylder:
Minimumskravet til Korrosionsbeskyttelse iht. Trænormen og EUROCODE 5, serviceklasse 2

Udendørs brug
Udendørs symbol
Udendørs produkter, der opfylder:
Minimumskravet til Korrosionsbeskyttelse iht. Trænormen og EUROCODE 5, serviceklasse 3

Når du har valgt anvendelsesområde, kan du på æskerne se en farvekode på gavletiketten. Denne farve angiver en overflade, f.eks. svarer sort til rustfri stål, der kan anvendes til udendørs. Nedenfor ser du en guide, der hjælper dig med at vælge den rigtige overflade.

	<ul style="list-style-type: none">● Pregalvaniseret, min. 12 µm	Beskyttet udendørs brug
	<ul style="list-style-type: none">● Varmforzinket	Udendørs brug
	<ul style="list-style-type: none">● Rustfri Kv. A2● Rustfri Kv. A4	Udendørs brug

Beskyttet udendørs brug

Pregalvaniseret

Anvendes til standard bygningsbeslags program for pladetykkelser mindre end eller lig med 4 mm. Stålbladen er pregalvaniseret fra værk med 275 g zink/m² fordelt på begge pladesider, svarende til min. 22 µm zink på hver side. Ståltipe S250GD.

Udendørs brug

Varmforzinket

Alle svejste produkter og produkter fremstillet i godstykkelse over 4 mm er efterfølgende varmgalvaniseret med zinklagtykkelse på ca. 55 µm. Ståltipe S235. Gerberbeslag G55 Type 2 og Type 3 er varmforsinket efter bearbejdning

i henhold til EN/ISO 1461 med zinktykkelse på ca. 55 µm. Disse gerberbeslag er dimensioneret til anvendelse i uisolerede løsdriftstalde.

Rustfri kvalitet A4

Velegnet til brug i kystnære områder og andre aggressive miljøer. Rustfri, "syrefast" stållegering AISI 316.

Målangivelser i mm

H = Højde
H1 = Højde
H2 = Højde
L = Længde
t = Tykkelse
B = Bredde
D = Trædimension

Skruehuller Ø 5 mm.



Vinkelbeslag

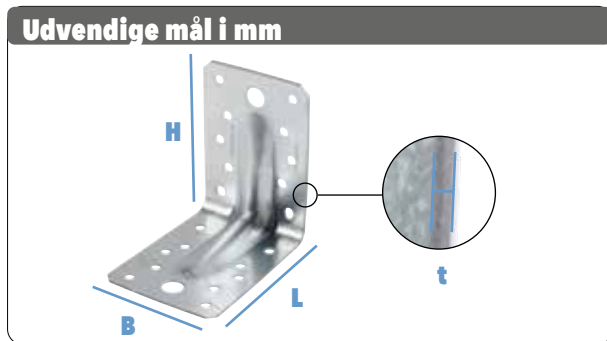


Vinkelbeslag anvendes ved krydsende træbjælker. Træ mod træ eller træ mod beton.

Fligen med etiketten monteres oftest på den primære bjælke.

Træ mod træ: I den primære bjælke anvendes som minimum huller nærmest og længst fra bukkelinjen. I sekundær bjælke anvendes som minimum hullerne længst og nærmest bukkelinjen, hvor der tages hensyn til kantafstande.

Træ mod beton: De større boltehuller anvendes ved samling med beton.



PowerLine - vinkelbeslag



- 40 % reduceret vægt med samme bæreevne i forhold til traditionelt vinkelbeslag
- Højstyrkestål
- Ribbeforstærkning giver forøget styrke i beslaget
- Letter arbejdsgangen

NO MORE HEAVY METAL!

G55 - vinkelbeslag

- Varmforzinket stål med 55 µm for lang holdbarhed
- Ribbeforstærkning sikrer forøget styrke i beslaget
- Til udendørs brug i meget aggressive miljøer



- Pregalvaniseret
- Boltehul Ø 11



Vinkelbeslag V1

Art.nr.	DB nr.	Dimension (mm) H x L x t x B	Antal	Stk./krt.
210779	2489755	89 x 89 x 2,5 x 65	1	50



- Pregalvaniseret højstyrkestål kv.S350GD
- Ribbeforstærket
- Boltehul Ø 11



Vinkelbeslag V2 PL

Art.nr.	DB nr.	Dimension (mm) H x L x t x B	Antal	Stk./krt.
214780	2490005	90 x 90 x 1,5 x 65	1	50



- Pregalvaniseret
- Ribbeforstærket
- Boltehul Ø 11



Vinkelbeslag V2

Art.nr.	DB nr.	Dimension (mm) H x L x t x B	Antal	Stk./krt.
210780		90 x 90 x 2,5 x 65	1	50



- Varmforzinket
- Ribbeforstærket
- Boltehul Ø 11



Vinkelbeslag V2 G55

Art.nr.	DB nr.	Dimension (mm) H x L x t x B	Antal	Stk./krt.
210823*	2489770	90 x 90 x 2,5 x 65	1	50

*) Skaffevarer



- Pregalvaniseret
- Boltehul Ø 11



Vinkelbeslag V3

Art.nr.	DB nr.	Dimension (mm) H x L x t x B	Antal	Stk./krt.
210087	2489691	105 x 105 x 3,0 x 90	1	25

NYT ANTAL



- Pregalvaniseret højstyrkestål kv. S350GD
- Ribbeforstærket
- Boltehul Ø 11



Vinkelbeslag V4 PL

Art.nr.	DB nr.	Dimension (mm) H x L x t x B	Antal	Stk./krt.
214782	2490006	105 x 105 x 2,0 x 90	1	25



- Pregalvaniseret
- Ribbeforstærket
- Boltehul Ø 11



Vinkelbeslag V4

Art.nr.	DB nr.	Dimension (mm) H x L x t x B	Antal	Stk./krt.
210782	2489757	105 x 105 x 3,0 x 90	1	25



- Varmforzinket
- Ribbeforstærket
- Boltehul Ø 11



Vinkelbeslag V4 G55

Art.nr.	DB nr.	Dimension (mm) H x L x t x B	Antal	Stk./krt.
210820	2489769	105 x 105 x 3,0 x 90	1	25



- Pregalvaniseret
- Ribbeforstærket
- Boltehul Ø 12



Vinkelbeslag V170

Art.nr.	DB nr.	Dimension (mm) H x L x t x B	Antal	Stk./krt.
211465	2489897	170 x 110 x 3,0 x 95	1	10

NYT ANTAL



- Pregalvaniseret
- Boltehul Ø 9



Vinkelbeslag V6

Art.nr.	DB nr.	Dimension (mm) H x L x t x B	Antal	Stk./krt.
210910	2489792	70 x 70 x 2,0 x 55	1	50



- Pregalvaniseret
- Ribbeforstærket
- Boltehul Ø 9



Vinkelbeslag V7

Art.nr.	DB nr.	Dimension (mm) H x L x t x B	Antal	Stk./krt.
210911	2489793	70 x 70 x 2,0 x 55	1	50



- Pregalvaniseret
- Ribbeforstærket



Vinkelbeslag LV1

Art.nr.	DB nr.	Dimension (mm) H x L x t x B	Antal	Stk./krt.
211054	2489827	82 x 62 x 2,0 x 40	1	100



- Pregalvaniseret
- Ribbeforstærket
- Boltehul Ø 10



Vinkelbeslag S35 PL

Art.nr.	DB nr.	Dimension (mm) H x L x t x B	Antal	Stk./krt.
214053	2490004	50 x 50 x 1,5 x 35	1	100



- Pregalvaniseret
- Boltehul Ø 10



Vinkelbeslag S35

Art.nr.	DB nr.	Dimension (mm) H x L x t x B	Antal	Stk./krt.
211051	2489826	50 x 50 x 2,5 x 35	1	100



- Pregalvaniseret
- Boltehul Ø 11



Vinkelbeslag V9

Art.nr.	DB nr.	Dimension (mm) H x L x t x B	Antal	Stk./krt.
210089	2489693	70 x 70 x 3,0 x 55	1	50

NYT ANTAL



- Pregalvaniseret
- Boltehul \varnothing 11

ETA-07/0212



Vinkelbeslag V10

Art.nr.	DB nr.	Dimension (mm) H x L x t x B	Antal	Stk./krt.	
210088	2489692	90 x 90 x 3,0 x 40	1	50	NVT ANTAL



- Pregalvaniseret

ETA-07/0212



Vinkelbeslag V15

Art.nr.	DB nr.	Dimension (mm) H x L x t x B	Antal	Stk./krt.
211062	2489704	120 x 90 x 3,0 x 40	1	50



- Pregalvaniseret



Vinkelbeslag V11

Art.nr.	DB nr.	Dimension (mm) H x L x t x B	Antal	Stk./krt.
211059	2489829	67 x 67 x 2,0 x 90	1	50



- Pregalvaniseret



Vinkelbeslag V16

Art.nr.	DB nr.	Dimension (mm) H x L x t x B	Antal	Stk./krt.
211063	2489704	120 x 90 x 4,0 x 40	1	50



- Pregalvaniseret
- Boltehul \varnothing 14

ETA-07/0212



Vinkelbeslag V12

Art.nr.	DB nr.	Dimension (mm) H x L x t x B	Antal	Stk./krt.
210783	2489758	94 x 50 x 3,0 x 50	1	50



- Pregalvaniseret



Vinkelbeslag V17

Art.nr.	DB nr.	Dimension (mm) H x L x t x B	Antal	Stk./krt.
211064	2489832	164 x 84 x 4,0 x 60	1	25



- Pregalvaniseret
- Ribbeforstærket
- Boltehul \varnothing 14

ETA-07/0212



Vinkelbeslag V13

Art.nr.	DB nr.	Dimension (mm) H x L x t x B	Antal	Stk./krt.	
210099	2489702	91 x 52 x 3,0 x 76	1	50	NVT ANTAL



- Pregalvaniseret



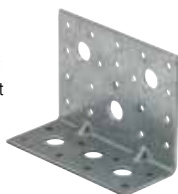
Vinkelbeslag V18

Art.nr.	DB nr.	Dimension (mm) H x L x t x B	Antal	Stk./krt.
211065	2489833	164 x 84 x 4,0 x 80	1	25



- Pregalvaniseret
- Ribbeforstærket
- Boltehul \varnothing 14

ETA-07/0212



Vinkelbeslag V14

Art.nr.	DB nr.	Dimension (mm) H x L x t x B	Antal	Stk./krt.	
210127	2489704	91 x 52 x 3,0 x 116	1	25	NVT ANTAL



- Pregalvaniseret
- Boltehul \varnothing 9

ETA-07/0212



Vinkelbeslag V20

Art.nr.	DB nr.	Dimension (mm) H x L x t x B	Antal	Stk./krt.
211067	2489834	89 x 36 x 2,5 x 40	1	100



ETA-07/0212

- Pregalvaniseret
- Bolte hul \varnothing 13



Vinkelbeslag V21

Art.nr.	DB nr.	Dimension (mm) H x L x t x B	Antal	Stk./krt.	
210086	2489690	160 x 50 x 3,0 x 40	1	50	NYT ANTAL



ETA-07/0212

- Pregalvaniseret
- Bolte hul \varnothing 13



Vinkelbeslag V26

Art.nr.	DB nr.	Dimension (mm) H x L x t x B	Antal	Stk./krt.	
210209	2489726	190 x 50 x 2,0 x 40	1	50	NYT ANTAL



ETA-07/0212

- Pregalvaniseret
- Bolte hul \varnothing 13



Vinkelbeslag V27

Art.nr.	DB nr.	Dimension (mm) H x L x t x B	Antal	Stk./krt.
212780	2489970	290 x 50 x 2,0 x 40	1	50



- Pregalvaniseret
- Bolte hul \varnothing 8,5 & \varnothing 12



Vinkelbeslag V30

Art.nr.	DB nr.	Dimension (mm) H x L x t x B	Antal	Stk./krt.
212170	2489921	170 x 40 x 3,0 x 95	1	25



- Pregalvaniseret
- Bolte hul \varnothing 8,5 & \varnothing 12



Vinkelbeslag V31

Art.nr.	DB nr.	Dimension (mm) H x L x t x B	Antal	Stk./krt.
212171	2489922	220 x 40 x 3,0 x 95	1	25



- Varmforzinket
- Bolte hul 14 x 38 mm



Underlagsskive W40

Art.nr.	DB nr.	Dimension (mm) B x L x t	Antal	Stk./krt.
212776	2489968	40 x 50 x 10	1	50



- Pregalvaniseret
- Bolte hul \varnothing 9



Vinkelbeslag VMV

Art.nr.	DB nr.	Dimension (mm) H x L x t x B	Antal	Stk./krt.
212166	2489918	90 x 55 x 2,5 x 40	1	100



- Pregalvaniseret



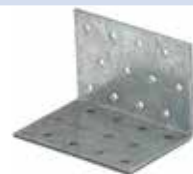
Hulpladevinkel 2,5 mm

Art.nr.	DB nr.	Dimension (mm) H x L x t x B	Antal	Stk./krt.	
210785	2489759	40 x 40 x 2,5 x 60	1	100	
211084	2489843	40 x 60 x 2,5 x 60	1	100	
211074	2489835	60 x 60 x 2,5 x 40	1	100	
211075	2489836	60 x 60 x 2,5 x 50	1	100	
211076	2489837	60 x 60 x 2,5 x 60	1	100	
210786	2489760	60 x 60 x 2,5 x 80	1	50	
211566*	2489904	80 x 80 x 2,5 x 40	1	100	NYT ANTAL
210128	2489705	80 x 80 x 2,5 x 60	1	50	
211079	2489840	80 x 80 x 2,5 x 80	1	50	
211081*	2489841	100 x 100 x 2,5 x 60	1	50	
211082*	2489842	100 x 100 x 2,5 x 80	1	50	

*) Skaffevare



- Pregalvaniseret



Hulpladevinkel 3,0 mm

Art.nr.	DB nr.	Dimension (mm) H x L x t x B	Antal	Stk./krt.
211558	2489902	60 x 60 x 3 x 90	1	50

Beskyttet udendørs brug

- Pregalvaniseret



Vinkelbeslag M1

Art.nr.	DB nr.	Dimension (mm) H x L x t x B	Antal	Stk./krt.
211056	2489828	40 x 40 x 2,0 x 20	1	100

Beskyttet udendørs brug

- Pregalvaniseret



Vinkelbeslag M2

Art.nr.	DB nr.	Dimension (mm) H x L x t x B	Antal	Stk./krt.
211387	2489888	40 x 40 x 2,0 x 40	1	100

Beskyttet udendørs brug

- Pregalvaniseret



Vinkelbeslag M3

Art.nr.	DB nr.	Dimension (mm) H x L x t x B	Antal	Stk./krt.
211563	2489903	50 x 50 x 2,0 x 40	1	100

Beskyttet udendørs brug

- Pregalvaniseret



Vinkelbeslag M4

Art.nr.	DB nr.	Dimension (mm) H x L x t x B	Antal	Stk./krt.
211389	2489890	60 x 60 x 2,0 x 25	1	100

Beskyttet udendørs brug

- Pregalvaniseret



Vinkelbeslag M5

Art.nr.	DB nr.	Dimension (mm) H x L x t x B	Antal	Stk./krt.
211388	2489889	60 x 40 x 2,0 x 25	1	100

Beskyttet udendørs brug

- Pregalvaniseret



Vinkelbeslag M6

Art.nr.	DB nr.	Dimension (mm) H x L x t x B	Antal	Stk./krt.
211390	2489891	40 x 40 x 2,0 x 25	1	100

Beskyttet udendørs brug



ETA-07/0212

- Pregalvaniseret
- Ribbeforstærket
- Boltehul 12 x 30 mm



Vinkelbeslag P1-12

Art.nr.	DB nr.	Dimension (mm) H x L x t x B	Antal	Stk./krt.
211384	2489886	90 x 60 x 2,5 x 60	1	50

Beskyttet udendørs brug



ETA-07/0212

- Pregalvaniseret
- Ribbeforstærket
- Boltehul 12 x 30 mm



Vinkelbeslag P2-12

Art.nr.	DB nr.	Dimension (mm) H x L x t x B	Antal	Stk./krt.
211386	2489886	90 x 60 x 2,5 x 60	1	50

Beskyttet udendørs brug

- Pregalvaniseret



Limtræsvinkel

Art.nr.	DB nr.	Dimension (mm) H x L x t x B	Antal	Stk./krt.
212651	2489962	60 x 60 x 1,5 x 500	1	



ETA-09/0324

- Varmforzinket
- Opbukkede kanter
- Boltehul Ø 13,5
- Boltehul 13,5 x 24 mm



Euro vinkel G55

Art.nr.	DB nr.	Dimension (mm) H x L x t x B	Antal	Stk./krt.
212790	2489973	95 x 90 x 4,0 x 65	1	20
212786	2489971	135 x 90 x 4,0 x 65	1	20
212788	2489972	285 x 90 x 4,0 x 65	1	20



- Varmforzinket
- Boltehul Ø 14
- Boltehul 14 x 37 mm



Betonvinkel G55

Art.nr.	DB nr.	Dimension (mm) H x L x t x B	Antal	Stk./krt.
211089	2489844	75 x 75 x 6 x 50	1	10
211091	2489845	100 x 75 x 8 x 60	1	10
211092	2489846	150 x 75 x 8 x 60	1	10



- Varmforzinket
- Boltehul Ø 8,5



Vinkelbeslag VJ G55

Art.nr.	DB nr.	Dimension (mm)	Antal	Stk./krt.
210930	2489797	95 x 50 x 5 x 30	1	20
210931	2489798	90 x 95 x 5 x 30	1	20
210932	2489799	145 x 145 x 5 x 30	1	20



Normplader



Normplader anvendes til samling af diverse træbjælker.

Fordelen ved at anvende normplader er, at hullerne i normpladen er placeret, så alle huller kan sømme eller skrues. Det kræver dog man overholder de gældende kant- og endetræsafstande:

- Mindste afstand til belastet kant: 28 mm
- Mindste afstand til ubelastet kant: 20 mm
- Mindste afstand til belastet endetræ: 60 mm
- Mindste afstand til ubelastet endetræ: 40 mm



EN14545

• Pregalvaniseret



Normplade 1,5 mm

Art.nr.	DB nr.	Dimension (mm) B x L x t	Antal	Stk./krt.
211098	2489848	40 x 160 x 1,5	1	50
210762	2489747	60 x 140 x 1,5	1	100
211100	2489849	60 x 160 x 1,5	1	50
210763	2489748	60 x 180 x 1,5	1	50
211101	2489850	60 x 200 x 1,5	1	50
211102	2489851	60 x 220 x 1,5	1	50
210837	2489771	80 x 140 x 1,5	1	50
211112	2489852	80 x 180 x 1,5	1	25
210870	2489784	80 x 200 x 1,5	1	25
210764	2489749	80 x 220 x 1,5	1	25
210765	2489750	80 x 240 x 1,5	1	25
211115	2489853	80 x 300 x 1,5	1	25
211116	2489854	80 x 340 x 1,5	1	25
210838	2489772	100 x 140 x 1,5	1	25
211124	2489855	100 x 200 x 1,5	1	25
210766	2489855	100 x 220 x 1,5	1	25
210767	2489752	100 x 240 x 1,5	1	25
210807	2489765	100 x 300 x 1,5	1	25
210067	2489674	100 x 380 x 1,5	1	10
210768	2489675	120 x 220 x 1,5	1	25
211133	2489856	120 x 260 x 1,5	1	25
211139	2489857	140 x 240 x 1,5	1	25
211140	2489858	140 x 260 x 1,5	1	25
211141	2489859	140 x 300 x 1,5	1	25
211146	2489859	160 x 220 x 1,5	1	25
211147	2489861	160 x 240 x 1,5	1	25
210129	2489706	160 x 340 x 1,5	1	10
210839	2489773	180 x 180 x 1,5	1	25
211152	2489863	180 x 220 x 1,5	1	25
210208	2489725	200 x 220 x 1,5	1	10
210068	2489675	200 x 300 x 1,5	1	10



EN14545

• Pregalvaniseret



Normplade 2,0 mm

Art.nr.	DB nr.	Dimension (mm) B x L x t	Antal	Stk./krt.
210769	2489754	40 x 120 x 2	1	100
210872	2489785	40 x 160 x 2	1	100
211160	2489864	50 x 200 x 2	1	50
211161	2489865	60 x 140 x 2	1	100
211163	2489865	60 x 200 x 2	1	50
211164	2489867	60 x 240 x 2	1	50
210873	2489786	80 x 200 x 2	1	50
211167	2489868	80 x 240 x 2	1	25
211169	2489869	80 x 300 x 2	1	25
211171	2489869	100 x 200 x 2	1	25
211173	2489871	100 x 240 x 2	1	25
211175	2489871	100 x 300 x 2	1	25
210069	2489676	100 x 400 x 2	1	10
211177	2489873	120 x 200 x 2	1	25
211178	2489874	120 x 240 x 2	1	25
211180	2489876	120 x 300 x 2	1	25
210131	2489707	140 x 400 x 2	1	10
210071	2489677	160 x 400 x 2	1	10
210142	2489708	200 x 300 x 2	1	10
211587	2489905	200 x 400 x 2	1	10

UDGÅR
2024
NYT
ANTAL
NYT
ANTAL

Gerberbeslag

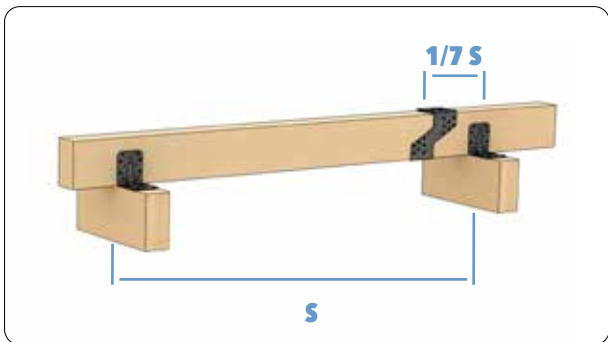


Gerberbeslag anvendes til forlængelse af åse.

Der findes to udgaver gerberbeslag: type 2 og 3. Disse to typer findes med almindelig overflade og med en ekstra varmforzinkning til brug i mere aggressive miljøer, fx stalde.

Type 3 anvendes hvor der er brug for at optage ekstra høje kræfter og normalkræfter.

Gerberbeslagene placeres 1/7 mellem understøtningerne, hvor momentet i åsen er minimalt.



- Pregalvaniseret
- Leveres i sæt

ETA-08/0006



Gerberbeslag Type 2

Art.nr.	DB nr.	H - Tømmerhøjde TH	Antal huller	Sæt/krt.	
210163	2489717	125 - 5"	28	25	
210075	2489680	150 - 6"	36	10	NYT ANTAL
210082	2489686	175 - 7"	40	10	NYT ANTAL
210085	2489689	200 - 8"	44	10	NYT ANTAL



ETA-08/0006

- Pregalvaniseret
- Leveres i sæt



Gerberbeslag Type 3

Art.nr.	DB nr.	H - Tømmerhøjde TH	Antal huller	Sæt/krt.
210169	2489718	120 - 120-150	52	10
211994	2489913	140 - 140-175	66	10
210171	2489719	160 - 160-190	80	10
210172	2489720	180 - 180-210	94	10
210173*	2489721	200 - 200-240	108	10
212719*	2489963	240 - 240-275	142	10

*) Ej CE-mærket

G55 - gerberbeslag

- Varmforzinket stål med 55 µm for lang holdbarhed
- Til udendørs brug i meget aggressive miljøer



ETA-08/0006

- Varmforzinket
- Leveres i sæt



Gerberbeslag Type 2 G55

Art.nr.	DB nr.	H - Tømmerhøjde TH	Antal huller	Sæt/krt.	
210206	2489723	150 - 6"	36	10	NYT ANTAL
210207	2489724	175 - 7"	40	10	NYT ANTAL



ETA-08/0006

- Varmforzinket
- Leveres i sæt



Gerberbeslag Type 3 G55

Art.nr.	DB nr.	H - Tømmerhøjde TH	Antal huller	Sæt/krt.
212614	2489956	140 - 140-175	66	10
212615	2489957	160 - 160-190	80	10
212617	2489958	180 - 180-220	94	10

Bjælkesko



Bjælkesko anvendes til montering af bjælker i samme plan.

Bjælkeskoene kan del- eller fuldsømmes. Ved fuldsømning anvendes alle huller. Ved delsømning monteres der kun i inderste lodrette række af bjælkeskoen og hver andet hul i sekundær bjælke.

Bjælkesko findes både med udadvendt og indadvendt flige.

PowerLine - bjælkesko type U PL



NO MORE HEAVY METAL!

- 25% reduceret vægt med samme bæreevne i forhold til traditionel bjælkesko
- Ribbeforstærkning giver forøget styrke i beslaget
- Søm- og boltehuller ved bukkelinie sikrer optimal kraftoverførsel
- Lille søm på bjælkeskoen gør formontering af bjælkesko mulig inden endelig fastgørelse



• Pregalvaniseret



Bjælkesko Type I

Art.nr.	DB nr.	Dim. (mm) B x H x t	Tømmer- højde (mm)	Antal	Stk./ krt.
212375	2489942	45 x 93 x 2	95-140	1	40
212377	2489943	45 x 137 x 2	139-210	1	40
212378	2489944	48 x 96 x 2	98-145	1	40
210024*	2489663	48 x 106 x 2	108-155	1	50
212379	2489945	48 x 136 x 2	140-210	1	40
210092*	2489695	48 x 166 x 2	170-310	1	25
212382	2489947	51 x 94 x 2	96-145	1	40
211430*	2489896	51 x 105 x 2	107-157	1	50
212387	2489948	64 x 98 x 2	100-150	1	40
212388	2489949	76 x 122 x 2	124-185	1	40
212390	2489950	90 x 145 x 2	147-220	1	40

*) Skaffevare



• Pregalvaniseret



Bjælkesko Type U

Art.nr.	DB nr.	Dim. (mm) B x H x t	Tømmer- højde (mm)	Antal	Stk./ krt.
212321	2489925	45 x 137 x 2	139-205	1	40
210161	2489716	45 x 197 x 2	199-296	1	20
210026*	2489664	48 x 106 x 2	108-158	1	40
210205	2489664	60 x 190 x 2	192-290	1	25
212347	2489930	64 x 98 x 2	100-150	1	40
212348	2489931	64 x 128 x 2	130-200	1	40
212352	2489932	73 x 153 x 2	155-230	1	35
212354	2489933	76 x 122 x 2	124-185	1	25
212355	2489934	76 x 152 x 2	154-230	1	25
212360	2489935	90 x 145 x 2	147-220	1	25
212365	2489936	100 x 90 x 2	92-140	1	25
212366	2489937	100 x 140 x 2	142-210	1	25
212368	2489939	100 x 200 x 2	202-300	1	25
212370	2489940	115 x 190 x 2	195-310	1	25
212374	2489941	140 x 180 x 2	182-270	1	25

*) Skaffevare



• Pregalvaniseret
• Ribbeforstærket
• Boltehul Ø 11



Bjælkesko Type U PL

Art.nr.	DB nr.	Dim. (mm) B x H x t	Tømmer- højde (mm)	Antal	Stk./ krt.
212900	2489975	45 x 88 x 1,5	90-125	1	40
212901	2489976	45 x 123 x 1,5	125-177	1	40
212902	2489977	45 x 168 x 1,5	170-310	1	40
212903	2489978	48 x 86 x 1,5	90-125	1	40
212904	2489979	48 x 121 x 1,5	125-177	1	40
212905	2489980	48 x 166 x 1,5	170-310	1	40
212906	2489981	51 x 84 x 1,5	90-125	1	40
212907	2489982	51 x 119 x 1,5	125-177	1	40
212908	2489983	51 x 164 x 1,5	170-310	1	40



• Pregalvaniseret

Bjælkesko til limtræ

Art.nr.	DB nr.	Dim. (mm) B x H x t	Tømmer- højde (mm)	Antal	Stk./ krt.
210095	2489698	45 x 285	285-400	1	10
210096	2489699	51 x 282	285-400	1	10
210097	2489700	51 x 345	345-450	1	10



Vindafstivning og bånd



Vindgitterbånd kan sammen med vindafstivnings-systemer anvendes til at afstive tagkonstruktionen.

Det er ligeledes muligt at overføre vindlaster til fundamentet. Dette gøres ofte med en gevindstang nedstøbt i fundamentet. Herpå fastgøres en båndspænder, der sættes sammen med vindgitterbåndet, der dernæst fastgøres til tagkonstruktionen.

FORTA® CLICK kan bruges til disse applikationer.

FORTA® CLICK system til vindafstivning

Spar tid og besvær med den nye FORTA® CLICK løsning til montering af vindgitterbånd.

FORTA® CLICK systemet består af tre produkter, som kan bruges sammen med 40 mm vindgitterbånd.

- Værktøjsfri løsning
- Simpel montering - hurtig og enkel montering
- ETA-godkendt - sammen med vindgitterbånd

PowerLine - vindgitterbånd PL



**NO MORE
HEAVY
METAL!**

- Op til 55% reduceret vægt med samme bæreevne i forhold til traditionelt vindgitterbånd
- Højstyrkestål
- Forstærkninger omkring huller
- Hulmønster passer til resten af FORTA™-systemet
- Længdeangivelse på båndet pr. halve meter sikrer nem afmåling
- Letter arbejdsgangen

Beskyttet udendørs brug

- Elgalvaniseret
- Til ét kryds
- 4 endebeslag og 2 båndspændere



FORTA® CLICK tagssystem

Art.nr.	DB nr.	Beskrivelse	Antal
210236	2489727	Dækker 25*-40 mm vindgitterbånd Indeholder 4 endebeslag og 2 båndspændere	1

*) 25 mm vindgitterbånd er ikke ETA-godkendt

Beskyttet udendørs brug

- Elgalvaniseret
- Båndspænder
- M12 gevind
- Passer til 40 mm bånd



FORTA® CLICK M12 båndspænder

Art.nr.	DB nr.	Til båndstørrelse	Antal	Stk./krt.
210237	2489728	25*-40 mm	1	10

*) 25 mm vindgitterbånd er ikke ETA-godkendt

Beskyttet udendørs brug

- Elgalvaniseret
- Båndspænder
- M12 gevind
- Passer til 40 mm bånd



FORTA® CLICK båndspænder

Art.nr.	DB nr.	Til båndstørrelse	Antal	Stk./krt.
210238	2489729	25*-40 mm	1	4

*) 25 mm vindgitterbånd er ikke ETA-godkendt

Beskyttet udendørs brug

- Elgalvaniseret
- Båndspænder
- Inkl. samlemøtrikker
- M16 gevind
- Passer til 60-80 mm bånd



FORTA® 80 båndspænder

Art.nr.	DB nr.	Til båndstørrelse	Antal
211472	2489899	60-80 mm	1



- Pregalvaniseret
- Højstyrkestål kv. Dogal500LAD



Vindgitterbånd PL

Art.nr.	DB nr.	Dimension B x t - L (meter)	Antal
210300	2489737	40 x 0.9 mm - 25 m	1
210301	2489738	40 x 0.9 mm - 50 m	1



- Pregalvaniseret
- Højstyrkestål kv. S350GD



Vindgitterbånd PL

Art.nr.	DB nr.	Dimension B x t - L (meter)	Antal
210294	2489734	40 x 1,5 mm - 25 m	1
210295	2489735	40 x 1,5 mm - 50 m	1
210302	2489736	60 x 1,5 mm - 50 m	1
210292	2489733	80 x 1,5 mm - 25 m	1

UDGAR 2024

FORTA™ CLICK

SIMPEL MONTERING

Hurtig og enkel montering ved hjælp af CLICK-funktionen

VÆRKTØJSFRI LØSNING

Montering uden brug af værktøj

ETA-GODKENDT

Godkendt jf. gældende standarder og normer til brug sammen med vindgitterbånd

1

Sæt vindgitterbåndet ind i beslaget



2

Sørg for at båndets huller går omkring beslagets nitter og klik fast



3

Indsæt splitten og stram båndspænderen





• Pregalvaniseret



Hulbånd

Art.nr.	DB nr.	Dimension B x t - L (meter)	Antal
210079	2489684	20 x 1,0 mm - 10 m	1
210076	2489681	20 x 1,0 mm - 25 m	1
211993	2489912	20 x 1,5 mm - 10 m	1
210077	2489682	20 x 1,5 mm - 25 m	1
210084	2489688	25 x 1,5 mm - 10 m	1
210083	2489687	25 x 1,5 mm - 25 m	1
210081	2489685	25 x 2,0 mm - 10 m	1
210078	2489683	25 x 2,0 mm - 25 m	1



• Pregalvaniseret



Patentbånd

Art.nr.	DB nr.	Dimension B x t - L (meter)	Antal	Stk./krt.
210865	2489779	12 x 0,7 mm - 10 m	1	10
210900	2489789	12 x 0,7 mm - 25 m	1	10
210866	2489780	17 x 0,7 mm - 3 m	1	10
210867	2489781	17 x 0,7 mm - 10 m	1	10
210091	2489694	17 x 0,7 mm - 25 m	1	5



ETA-10/0010

- Pregalvaniseret
- 15 mm underlagsskive
- Passer til FORTA™ båndspænder



Trækanker

Art.nr.	DB nr.	Dimension (mm) H x t x B - Ø	Antal	Stk./krt.
212774	2489967	340 x 2 x 40 - M12	1	4
212777	2489969	400 x 3 x 40 - M16	1	4



ETA-10/0010

- Pregalvaniseret
- Opsvejste kanter
- Passer til FORTA system
- Passer til M16



Trækanker HT16

Art.nr.	DB nr.	Dimension (mm) H x t x B - Ø	Antal	Stk./krt.
212795	2489974	340 x 60 x 3 x 60	1	10

Ankerbeslag



Anvendes til diverse samlinger i tagkonstruktioner.

Ankerbeslag består af forskellige beslag til at lave samlinger i trækonstruktioner, hvor der ikke er plads til eller mulighed for at anvende vinkler, normplader eller bjælkesko. Det kan være to krydsende høje smalle bjælker.

Forsøg så vidt muligt at montere i de huller, der giver et lodret træk gennem beslaget og dermed samlingen.



- Pregalvaniseret
- 15 mm hank



Bjælkeanker

Art.nr.	DB nr.	Dimension (mm) L x B x t	Antal	Stk./krt.	
210147	2489712	145 x 55 x 4	1	50	NVT ANTAL
210151	2489713	180 x 50 x 4	1	25	NVT ANTAL



- Pregalvaniseret



Bjælkestrop

Art.nr.	DB nr.	Dimension (mm) L1 x L x B x t	Antal	Stk./krt.
211266	2489879	210 x 756 x 40 x 1,5	1	25

PowerLine - tagåseankre PL



- 25% reduceret vægt med samme bæreevne i forhold til traditionelt tagåseankre

**NO MORE
HEAVY
METAL!**

- Højstyrkestål
- Letter arbejdsgangen



- Pregalvaniseret højstyrkestål kv. S350GD

ETA-08/0028



Tagåseankre PL

Art.nr.	DB nr.	Dimension (mm) H x B x t - R/L Beskrivelse	Antal	Stk./krt.
212920	2489984	170 x 32 x 1,5 Højre	1	50
212921	2489985	170 x 32 x 1,5 Venstre	1	50
212922	2489986	210 x 32 x 1,5 Højre	1	50
212923	2489987	210 x 32 x 1,5 Venstre	1	50
212924	2489988	250 x 32 x 1,5 Højre	1	50
212925	2489989	250 x 32 x 1,5 Venstre	1	50
212926	2489990	290 x 32 x 1,5 Højre	1	50
212927	2489991	290 x 32 x 1,5 Venstre	1	50
212928	2489992	330 x 32 x 1,5 Højre	1	50
212929	2489993	330 x 32 x 1,5 Venstre	1	50
212930	2489994	370 x 32 x 1,5 Højre	1	50
212931	2489995	370 x 32 x 1,5 Venstre	1	50



ETA-08/0028

- Pregalvaniseret



Tagåseankre Universal

Art.nr.	DB nr.	Dimension (mm) L x B x t	Antal	Stk./krt.
211418	2489894	170 x 32 x 2	1	100
211419	2489895	210 x 32 x 2	1	100

Beskyttet
udendørs
brug



• Pregalvaniseret

ETA-08/0028



Forankringsbeslag Vrid

Art.nr.	DB nr.	Dimension (mm) L x B x t	Antal	Stk./krt.
211593	2489906	280 x 38 x 1,5	1	100

Beskyttet
udendørs
brug

• Pregalvaniseret



Lægteholder

Art.nr.	DB nr.	Dimension (mm) L x B x t	Antal	Stk./krt.
211629	2489910	52 x 20 x 1,5	1	100

Beskyttet
udendørs
brug

• Pregalvaniseret



Toplægtebeslag

Art.nr.	DB nr.	Dimension (mm) B x H x t	Antal	Stk./krt.
211413	2489892	40 x 253 x 1,5	1	50
211415	2489893	50 x 248 x 1,5	1	50

Beskyttet
udendørs
brug



• Pregalvaniseret

ETA-08/0028



Gaffelanker

Art.nr.	DB nr.	Dimension (mm) B x H x t	Antal	Stk./krt.
210840	2489774	50 x 320 x 1,5	1	25

Beskyttet
udendørs
brug



• Pregalvaniseret

ETA-08/0028



Spæranker Type 2

Art.nr.	DB nr.	Dimension (mm) B x H x t	Antal	Stk./krt.
212593	2489954	36 x 385 x 1,5	1	25
212589	2489952	48 x 385 x 1,5	1	25

Beskyttet
udendørs
brug



• Pregalvaniseret
• Leveres i sæt

ETA-08/0028



Spærfodsbeslag

Art.nr.	DB nr.	Dimension (mm) B x H x t	Antal	Sæt/krt.
210144	2489709	180 x 48 x 2,5	1	10

NYT
ANTAL

Beskyttet
udendørs
brug

• Pregalvaniseret
• Leveres i sæt



Spærvinkel

Art.nr.	DB nr.	Dimension (mm) L x B x t x H	Antal	Sæt/krt.
210145	2489710	200 x 42 x 2,5	1	10
210146	2489711	240 x 42 x 2,5	1	10

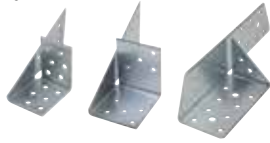
NYT
ANTAL

NYT
ANTAL



ETA-08/0028

• Pregalvaniseret



Universalbeslag

Art.nr.	DB nr.	Dimension (mm) H x B x t - R/L Beskrivelse	Antal	Stk./krt.
210600	2489741	100 x 41 x 2,0 Højre	1	50
210601	2489742	100 x 41 x 2,0 Venstre	1	50
210602	2489743	140 x 66 x 2,0 Højre	1	50
210603	2489744	140 x 66 x 2,0 Venstre	1	50
210604	2489745	190 x 51 x 2,0 Højre	1	50
210605	2489746	190 x 51 x 2,0 Venstre	1	50



Stolpebærere

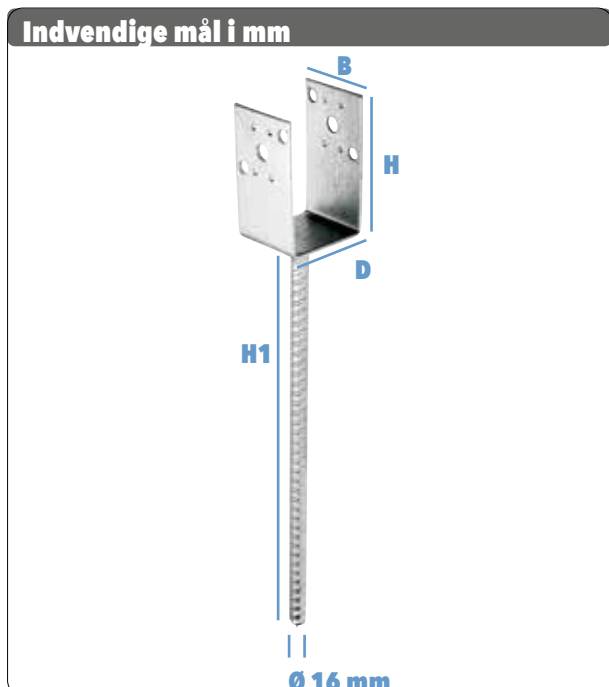


Stolpebærere anvendes til at støtte og fastholde lodrette træ søjler.

Vi har et stort udvalg af stolpebærere, der dækker mange anvendelseområder. Stolpebærerne fås med forskellige typer af sko:

U-formet, L-formet, justérbar osv.

Dertil fås stolpebærere med forskellige fødder: Til nedstøbning og flad bund - begge fås med højdejustering som standard.



- Varmforzinket
- Til nedstøbning
- Bolte hul \varnothing 13,5

ETA-10/0153



Stolpebærer Type L

Art.nr.	DB nr.	Dimension (mm) D x B x H + H1	Antal	Stk./krt.
211305	2489883	75 x 70 x 110 + 200	1	10
211306	2489884	75 x 70 x 110 + 400	1	



- Varmforzinket
- Til nedstøbning
- Bolte hul \varnothing 13,5

ETA-10/0153



Stolpebærer Type U

Art.nr.	DB nr.	Dimension (mm) D x B x H + H1	Antal	Stk./krt.
210842	2489775	45 x 40 x 102 + 200	1	20
210843	2489776	50 x 40 x 100 + 200	1	20
210844	2489777	75 x 70 x 125 + 200	1	10
211297	2489882	90 x 90 x 143 + 200	1	10
210159	2489715	90 x 90 x 143 + 200	1	4
212005	2489914	96 x 70 x 114 + 200	1	10
210845	2489778	100 x 70 x 112 + 200	1	10
211291	2489880	100 x 90 x 137 + 200	1	10
210152	2489714	100 x 90 x 137 + 200	1	4
210897	2489787	115 x 90 x 180 + 200	1	10
210093	2489696	115 x 90 x 180 + 200	1	4
210899*	2489788	140 x 90 x 200 + 200	1	10
210094*	2489697	140 x 90 x 200 + 200	1	4

*) Skaffebare



- Varmforzinket
- Til nedstøbning
- Bolte hul \varnothing 13,5

ETA-10/0153



Stolpebærer Type UL

Art.nr.	DB nr.	Dimension (mm) D x B x H + H1	Antal	Stk./krt.
211554	2489900	50 x 40 x 100 + 400	1	
211555	2489901	100 x 70 x 112 + 400	1	
210377	2489740	100 x 90 x 137 + 400	1	
211296	2489881	125 x 90 x 125 + 400	1	



- Varmforzinket
- Til nedstøbning
- Boltehul Ø 13,5

Stolpebærer Type UR

Art.nr.	DB nr.	Dimension (mm) D x B x H + H1	Antal	Stk./krt.
212767	2489965	100 x 90 x 110 + 500	1	
212768	2489966	120 x 90 x 110 + 500	1	



- Varmforzinket
- Højde- og breddejusterbar
- Til nedstøbning
- Boltehul Ø 13,5

Stolpebærer type VHB1

Art.nr.	DB nr.	Dimension (mm) D x B x H + H1	Antal	Stk./krt.
212106	2489965	75-115 x 70 x 115 + 315-365	1	



- Varmforzinket
- Højde- og breddejusterbar
- Boltehul Ø 13,5

ETA-10/0153

Stolpebærer Type VHB2

Art.nr.	DB nr.	Dimension (mm) D x B x H + H1	Antal	Stk./krt.
212105	2489915	75-115 x 70 x 115 + 115-165	1	10



ETA-10/0153

- Varmforzinket
- Højdejusterbar
- Boltehul Ø 11

Stolpebærer Type BH

Art.nr.	DB nr.	Dimension (mm) D x B x H	Antal	Stk./krt.
212107	2489917	100 x 100 x 115-165	1	10



ETA-10/0153

- Varmforzinket
- Boltehul Ø 8,5 og Ø 11

Stolpebærer Type B2

Art.nr.	DB nr.	Dimension (mm) D x B x H + H1	Antal	Stk./krt.
212597	2489955	80 x 80 x 25-100	1	10



- Pregalvaniseret
- Til nedstøbning
- Passer til FORTA™ båndspænder

Stolpebærer Type L2

Art.nr.	DB nr.	Dimension (mm) H x L x t x B	Antal	Stk./krt.
211331*	2489955	280 x 20 x 2 x 40	1	50
210796	2489761	380 x 20 x 2 x 40	1	50

*) Skaffevara



ETA-10/0153

- Varmforzinket
- Til nedstøbning
- Boltehul Ø 8

Stolpebærer type S

Art.nr.	DB nr.	Dimension (mm) H x B x t	Antal	Stk./krt.
211621	2489908	350 x 30 x 5	1	10
211622	2489909	450 x 30 x 5	1	10



Diverse beslag

Udendørs
brug

- Varmforzinket
- Sortlakeret
- Boltehul $\varnothing 6$ og $\varnothing 9$



Tørv tagkrog, sort

Art.nr.	DB nr.	Dimension (mm) H x L x t x B	Antal	Stk./krt.	
210074	2489679	120 x 250 x 5 x 45	1	10	NYT ANTAL
210102	2489703	120 x 260 x 5 x 30	1	25	

AFSTAND TIL KANT:

Anvend beslaghullerne med disse afstande til kant- og endetræ.

Generelt gælder:

- Mindste afstand til belastet kant: 28 mm
- Mindste afstand til ubelastet kant: 20 mm
- Mindste afstand til belastet endetræ: 60 mm
- Mindste afstand til ubelastet endetræ: 40 mm

Vindues- & dørbeslag



WicoLine er et vindues- og dørsystem til udvendig facadeisolering ved nybyggeri og renovering.

Det er en universalløsning til brug ved forskellige isoleringstykkelser fastgjort på mur, beton og letbeton.

WicoLine består af få simple dele til komplet understøtning og fastholdelse af vinduer og døre.



Beskyttet udendørs brug

- Pregalvaniseret
- Med trykflade
- Boltehul Ø 8,5
- Til LAC18/1750 eller højere

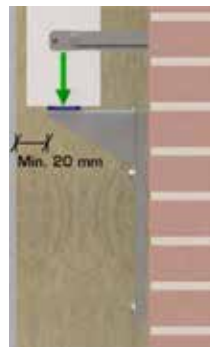


WicoLine vindueskonsol



Art.nr.	DB nr.	Dimension (mm) L x B x t x H	Antal	Stk./krt.
Til mur, letbeton og beton				
210905	2489790	70 x 51 x 2 x 49	1	20
210940	2489800	85 x 51 x 2 x 49	1	20
210941	2489801	110 x 51 x 2 x 60	1	20
210943	2489803	130 x 51 x 2 x 70	1	20
210945	2489805	155 x 51 x 2 x 83	1	20
Til letbeton og beton				
210947	2489807	180 x 51 x 2 x 95	1	20
210948	2489808	190 x 51 x 2 x 100	1	20
210949	2489809	215 x 51 x 2 x 112	1	20
210950	2489810	240 x 51 x 2 x 125	1	20
210098	2489701	240 x 51 x 2 x 125	1	10
210951	2489811	280 x 51 x 2 x 145	1	10
210953	2489813	330 x 51 x 2 x 170	1	10

UDGÅR
2024
NYT
ANTAL



Der skal være min. 20 mm isolering målt fra spidsen af konsollen til den yderste isolering grundet korrosion og kuldebro.

Ved ældre murværk anbefales det altid at lave prøvemontering med efterfølgende trækprøve.

Beskyttet udendørs brug

- Pregalvaniseret
- Boltehul Ø 12
- Boltehul 12 x 30 mm
- Med skrue



WicoLine WLBC murkonsol



Art.nr.	DB nr.	Dimension (mm) H x L x t x B	Antal	Stk./krt.
210907	2489791	312 x 61 x 2 x 20	1	10

Beskyttet
udendørs
brug

- Pregalvaniseret
- Boltehul Ø 8,5



WicoLine træk WLT

Art.nr.	DB nr.	Dimension (mm) L x B x t	Antal	Stk./krt.
210970	2489814	232 x 30 x 2	1	50
210971	2489815	260 x 30 x 2	1	50
210972	2489816	275 x 30 x 2	1	50
210974	2489817	310 x 30 x 2	1	50
210976	2489818	345 x 30 x 2	1	50
210977	2489819	400 x 30 x 2	1	50

Beskyttet
udendørs
brug

- Pregalvaniseret
- Ribbeforstærket
- Boltehul Ø 8,5



WicoLine tryk WLS

Art.nr.	DB nr.	Dimension (mm) L x B x t	Antal	Stk./krt.
210980	2489820	170 x 30 x 2-5	1	50
210982	2489821	200 x 30 x 2-5	1	50
210984	2489822	225 x 30 x 2-5	1	50
210986	2489823	250 x 30 x 2-5	1	50
210987	2489824	290 x 30 x 2-5	1	50
210988	2489825	350 x 30 x 2-5	1	50

Beskyttet
udendørs
brug

- Pregalvaniseret
- Dobbelt buk

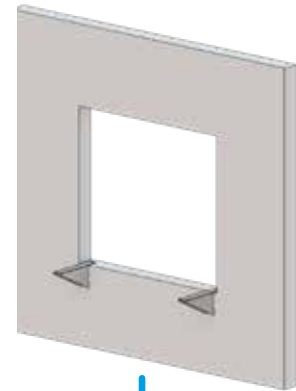


Vinduesmontagebeslag

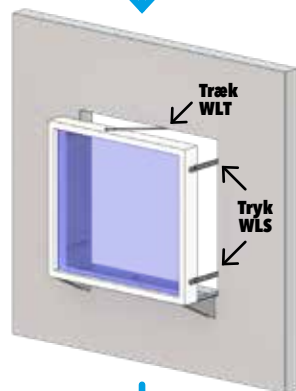
Art.nr.	DB nr.	Dimension (mm) L x H x t	Antal	Stk./krt.
212631	2489820	155 x 55 x 3	1	50
212632	2489960	180 x 60 x 3	1	50
212633	2489961	250 x 60 x 3	1	50

Montering af vindue:

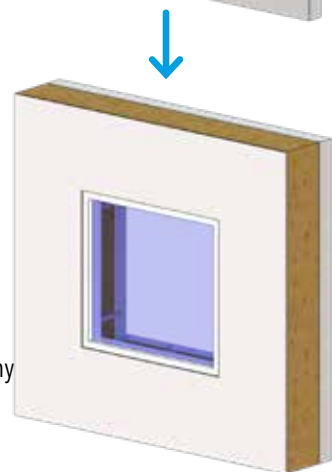
Fastgør vindueskonsollerne på væggen.



Fastgør tryk- og trækbeslagene på vinduet. Placer vinduet på konsollerne og fastgør tryk- og trækbeslagene på væggen.



Vinduet kan monteres før eller efter den udvendige isolering er fastgjort eller ny ydervæg er opbygget.



Rustfrie beslag, kv. A2



De mest anvendte beslag fra vores sortiment findes i en rustfri A2-udgave.

Disse beslag anvendes i udendørs miljøer.



- Rustfri AISI 304
- Ribbeforstærket
- Boltehul Ø 11

ETA-07/0212



Vinkelbeslag V2 A2

Art.nr.	DB nr.	Dimension (mm) H x L x t x B	Antal	Stk./krt.
210043*	2489668	90 x 90 x 2,0 x 65	1	25

*) Skaffevarer



- Rustfri AISI 304
- Ribbeforstærket
- Boltehul Ø 11

ETA-07/0212



Vinkelbeslag V4 A2

Art.nr.	DB nr.	Dimension (mm) H x L x t x B	Antal	Stk./krt.
210036*	2489665	105 x 105 x 2,5 x 90	1	25

*) Skaffevarer



- Rustfri AISI 304
- Boltehul Ø11



Vinkelbeslag V10 A2

Art.nr.	DB nr.	Dimension (mm) H x L x t x B	Antal	Stk./krt.
210049*	2489669	93 x 93 x 2,5 x 40	1	40

*) Skaffevarer



- Rustfri AISI 304
- Boltehul Ø 10



Vinkelbeslag S35 A2

Art.nr.	DB nr.	Dimension (mm) H x L x t x B	Antal	Stk./krt.
210037*	2489666	50 x 50 x 2,0 x 35	1	20

*) Skaffevarer



- Rustfri AISI 304



Vinkelbeslag M4 A2

Art.nr.	DB nr.	Dimension (mm) H x L x t x B	Antal	Stk./krt.
210038*	2489667	60 x 60 x 2,0 x 25	1	100

*) Skaffevarer



- Rustfri AISI 304

EN14545



Normplade 1,5 mm A2

Art.nr.	DB nr.	Dimension (mm) B x L x t	Antal	Stk./krt.
210056*	2489670	80 x 200 x 1,5	1	25

*) Skaffevarer



- Rustfri AISI 304

EN14545



Normplade 2,0 mm A2

Art.nr.	DB nr.	Dimension (mm) B x L x t	Antal	Stk./krt.
210805*	2489764	25 x 117 x 2,0	1	100
211722*	2489911	50 x 200 x 2,0	1	50

*) Skaffevarer



- Rustfri AISI 304



Bjælkesko Type U A2

Art.nr.	DB nr.	Dimension (mm) B x H x t	Antal	Stk./krt.
210063*	2489672	48 x 96 x 1,5	1	50
210059*	2489671	48 x 136 x 1,5	1	50
210064*	2489673	51 x 105 x 1,5	1	50
210073*	2489678	51 x 135 x 1,5	1	25

*) Skaffevarer

Rustfrie beslag, kv. A4



De mest anvendte beslag fra vores sortiment findes i en syrefast rustfri A4-udgave. Disse beslag anvendes i aggressive miljøer såsom kystnære byggerier.



- Rustfri AISI 316
- Ribbeforstærket
- Boltehul Ø 11

ETA-07/0212



Vinkelbeslag V2 A4

Art.nr.	DB nr.	Dimension (mm) H x L x t x B	Antal	Stk./krt.
210809	2489766	90 x 90 x 2,0 x 65	1	25



- Rustfri AISI 316
- Ribbeforstærket
- Boltehul Ø11

ETA-07/0212



Vinkelbeslag V4 A4

Art.nr.	DB nr.	Dimension (mm) H x L x t x B	Antal	Stk./krt.
213501	2489996	105 x 105 x 2,5 x 90	1	25



- Rustfri AISI 316
- Boltehul Ø9



Vinkelbeslag V6 A4

Art.nr.	DB nr.	Dimension (mm) H x L x t x B	Antal	Stk./krt.
213502	2489997	70 x 70 x 2,0 x 55	1	25



- Rustfri AISI 316
- Ribbeforstærket
- Boltehul Ø 9



Vinkelbeslag V7 A4

Art.nr.	DB nr.	Dimension (mm) H x L x t x B	Antal	Stk./krt.
213503	2489998	70 x 70 x 2,0 x 55	1	25



- Rustfri AISI 316
- Boltehul Ø 10



Vinkelbeslag S35 A4

Art.nr.	DB nr.	Dimension (mm) H x L x t x B	Antal	Stk./krt.
213504	2489999	50 x 50 x 2,0 x 35	1	50



- Rustfri AISI 316

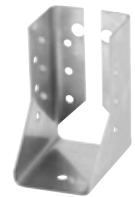


Normplade 1,5 mm A4

Art.nr.	DB nr.	Dimension (mm) B x L x t	Antal	Stk./krt.
213505	2490000	40 x 160 x 1,5	1	25
213506	2490001	80 x 200 x 1,5	1	25



- Rustfri AISI 316



Bjælkesko Type I A4

Art.nr.	DB nr.	Dimension (mm) B x H x t	Antal	Stk./krt.
210816	2489768	51 x 94 x 1,5	1	50



- Rustfri AISI 316



Bjælkesko Type U A4

Art.nr.	DB nr.	Dimension (mm) B x H x t	Antal	Stk./krt.
213507	2490002	45 x 93 x 1,5	1	50
213508	2490003	45 x 137 x 1,5	1	50
210815	2489767	51 x 94 x 1,5	1	50



- Rustfri AISI 316



Hulbånd A4

Art.nr.	DB nr.	Dimension B x t - L (meter)	Antal	Stk./krt.
210804	2489763	25 x 2 mm - 25 m	1	



- Rustfri AISI 316



Vindgitterbånd A4

Art.nr.	DB nr.	Dimension B x t - L (meter)	Antal	Stk./krt.
210803	2489762	40 x 2 mm - 25 m	1	